

Interrupteur de sécurité RF sans contact SI-RF

Mode d'emploi

Traduction des instructions d'origine
208885 Rev. H
2021-5-3
© Banner Engineering Corp. Tous droits réservés



Sommaire

1 Présentation du produit	3
1.1 Modèles	3
1.2 Important... À lire attentivement avant de continuer !	3
1.3 Déclaration de conformité CE	4
1.4 Présentation	4
2 Instructions de configuration	5
2.1 Code de sécurité de fonctionnement	5
2.2 Apprentissage du code de sécurité	5
3 Instructions d'installation	6
3.1 Conditions d'installation requises	6
3.2 Risques d'enfermement et surveillance du périmètre	7
3.3 Installation mécanique	7
3.4 Distance de détection	8
3.5 Reset des entrées	9
3.6 Sortie auxiliaire/Informations	9
3.7 Informations de diagnostic en série	10
3.8 Installation électrique	10
3.8.1 Circuits d'arrêt d'urgence (arrêt de sécurité)	10
3.8.2 Dispositifs de commutation des signaux de sortie (OSSD) et surveillance des dispositifs externes (EDM)	11
3.8.3 Câblage pour PNP unique (SI-RFP)	12
3.8.4 Câblage pour capteur unique à 8 conducteurs	12
3.8.5 Câblage de l'interrupteur en série	13
3.8.6 Câblage de l'interrupteur en série à l'aide du raccord QD	14
4 Spécifications	17
4.1 Dimensions	18
5 Accessoires	19
5.1 Câbles	19
5.2 Adaptateurs et autres accessoires	20
5.3 Contrôleurs de sécurité	21
5.4 Modules de sécurité (entrée) universels	21
6 Assistance et maintenance du produit	22
6.1 Maintenance et entretien	22
6.2 LED d'état	22
6.3 Informations disponibles via ISD	23
6.4 Nous contacter	25
6.5 Garantie limitée de Banner Engineering Corp.	25

1 Présentation du produit

Interrupteur de sécurité à radiofréquence SI-RF pour le verrouillage et la surveillance de la position



- Capteur - paire d'actionneurs avec options de codage unique, élevé et faible
- Un Interrupteur de sécurité SI-RF est conforme aux normes de sécurité Cat 4, PL e ou SIL CL 3
- Raccordement en série de 32 capteurs maximum, pour maintenir les niveaux de sécurité les plus élevés
- Les options de diagnostic incluent les signaux de bus ISD (In-Series Diagnostic) et les codes des LED du capteur
- Les sorties auxiliaires PNP sur certains modèles indiquent l'état de la porte
- Indice de protection IP69

1.1 Modèles

Modèle	Dispositif	Modèles SI-RF				
		Codage	Diagnostic	Reset	Connecteur	
SI-RFST-UP8	Capteur	Unique	Série PNP	Automatique	Câble de 250 mm avec un connecteur QD M12 à 8 broches	
SI-RFST-HP8		Élevé				
SI-RFST-LP8		Faible				
SI-RFSL-UP8		Unique		Manuel		
SI-RFSL-HP8		Élevé				
SI-RFSL-LP8		Faible				
SI-RFDT-UP8		Unique	Diagnostic en série (ISD)	Automatique		
SI-RFDT-HP8		Élevé				
SI-RFDT-LP8		Faible				
SI-RFDL-UP8		Unique		Manuel		
SI-RFDL-HP8		Élevé				
SI-RFDL-LP8		Faible				
SI-RFPT-U2M		Unique	PNP unique	Automatique		Câble de 2 m
SI-RFPT-H2M		Élevé				
SI-RFPT-L2M		Faible				
SI-RFPT-UP5	Unique	Câble de 250 mm avec un connecteur QD M12 à 5 broches				
SI-RFPT-HP5	Élevé					
SI-RFPT-LP5	Faible					
SI-RF-A	Actionneur	Actionneur/cible pour tous les interrupteurs				
SI-RF-A2		Actionneur/cible Low Profile pour tous les interrupteurs				

En plus du capteur SI-RF, un système SI-RF de base nécessite un actionneur, un câble et un dispositif de surveillance de la sécurité.

1.2 Important... À lire attentivement avant de continuer !

L'utilisateur est tenu de respecter l'ensemble des législations, réglementations, règlements et codes locaux et nationaux concernant l'utilisation de ce produit et son application. Banner Engineering Corp. met tout en œuvre pour fournir des informations et instructions complètes concernant les applications, l'installation, le fonctionnement et l'entretien. Veuillez contacter un ingénieur d'applications Banner pour toute question concernant ce produit.

L'utilisateur s'assurera que tous les opérateurs des machines, le personnel de maintenance, les électriciens et les superviseurs sont familiarisés avec l'ensemble des instructions d'installation, de maintenance et d'utilisation de ce produit et de la machine qu'il contrôle et qu'ils les ont parfaitement comprises. L'utilisateur et le personnel concernés par l'instal-

lation et l'utilisation de ce produit doivent être parfaitement au courant de toutes les normes applicables et notamment celles répertoriées dans les spécifications. Banner Engineering Corp. décline toute responsabilité quant aux recommandations particulières faites par un organisme, à la précision ou l'utilité des informations fournies et à leur pertinence pour une application donnée.

1.3 Déclaration de conformité CE

Banner Engineering Corp. déclare par la présente que ces produits sont conformes aux dispositions des directives répertoriées et que toutes les exigences de santé et de sécurité sont satisfaites. Pour obtenir la déclaration de conformité complète, veuillez consulter le site www.bannerengineering.com.

Produit	Directive
Interrupteur de sécurité à radiofréquence SI-RF	2006/42/EC

Représentant en Europe : Peter Mertens, Administrateur délégué, Banner Engineering BV. Adresse : Park Lane, Culliganlaan 2F, bus 3, 1831 Diegem, Belgique.

1.4 Présentation

Utilisez l'Interrupteur de sécurité à radiofréquence SI-RF pour surveiller la position d'un dispositif de protection afin de détecter son mouvement, son ouverture ou son retrait. Par dispositif de protection, on entend un portail, une porte, un capot, un panneau, une barrière ou tout autre moyen physique visant à isoler un individu d'un danger. Les interrupteurs de sécurité émettent un signal au système de commande de la machine pour prévenir ou arrêter (stopper) les situations dangereuses lorsque le système de protection n'est pas dans la bonne position. L'Interrupteur de sécurité SI-RF est conçu pour des applications de protection sans verrouillage, à moins qu'un autre moyen de blocage ne soit prévu.

L'Interrupteur de sécurité SI-RF est considéré comme un dispositif de verrouillage de type 4 selon la norme ISO 14119. Il est actionné par un champ électronique qui interagit avec l'actionneur codé généralement monté sur le dispositif de protection. Différents niveaux de capteurs codés sont disponibles : faible, élevé et unique.

Les applications impliquant l'utilisation de l'Interrupteur de sécurité SI-RF doivent prendre en considération les normes suivantes :

- ISO 13849-1/2 – Sécurité des machines – Parties de systèmes de commande relatives à la sécurité
- ISO 12100 – Sécurité des machines – Évaluation et réduction des risques
- ISO 14119 – Sécurité des machines – Dispositifs de verrouillage associés à des protecteurs
- ANSI B11.0 Sécurité des machines – Principes généraux et d'appréciation du risque
- ANSI B11.19 – Critères de performance pour la protection

L'Interrupteur de sécurité SI-RF peut être utilisé individuellement ou en série. Une chaîne en série peut être composée de 1 à 32 unités. Les entrées de sécurité redondantes ne sont utilisées que pour le raccordement en série des capteurs (pour une unité individuelle ou la dernière de la chaîne, elles sont raccordées à +24 Vcc). Les sorties de sécurité redondantes peuvent être utilisées pour le raccordement en série de capteurs ou pour le raccordement aux éléments de sécurité du système de commande.

2 Instructions de configuration

2.1 Code de sécurité de fonctionnement

L'actionneur du système Interrupteur de sécurité SI-RF possède un code de sécurité non modifiable destiné à une identification distincte et sans erreur.

Ce code doit être envoyé à l'Interrupteur de sécurité SI-RF et enregistré de façon permanente dans l'Interrupteur de sécurité SI-RF. Il existe trois niveaux de codage différents :

- Faible (L) - L'Interrupteur de sécurité SI-RF accepte n'importe quel actionneur.
- Élevé (H) - L'Interrupteur de sécurité SI-RF n'accepte que le dernier actionneur appris, un maximum de 12 apprentissages est possible.
- Unique (U) - L'Interrupteur de sécurité SI-RF n'accepte que l'actionneur appris, et un seul apprentissage est possible.

2.2 Apprentissage du code de sécurité

1. Positionnez le nouvel actionneur devant l'Interrupteur de sécurité SI-RF.
2. Activez l'Interrupteur de sécurité SI-RF pendant au moins 5 secondes.
Les LED ambre et verte de l'Interrupteur de sécurité SI-RF clignotent avec le code 6 pendant 1,5 seconde (voir [LED d'état](#) à la page 22). Le nouveau code de l'actionneur est stocké temporairement.
3. Débranchez l'Interrupteur de sécurité SI-RF de l'alimentation.
4. En conservant le nouvel actionneur placé devant l'Interrupteur de sécurité SI-RF, remettez l'interrupteur sous tension pendant au moins 5 secondes.
Les LED ambre et verte de l'Interrupteur de sécurité SI-RF clignotent avec le code 6 pendant 3 secondes. Le nouveau code de l'actionneur est enregistré dans l'Interrupteur de sécurité SI-RF.

En cas de lecture d'un code d'actionneur différent lors de la deuxième mise sous tension, le code stocké temporairement est perdu et vous devez relancer le processus.



Remarque: Si, après ce processus, la LED ambre clignote toujours avec BC1, débranchez les fils de sortie. Si la LED ambre s'allume en continu, il peut y avoir un court-circuit des sorties vers une source de tension.

3 Instructions d'installation

3.1 Conditions d'installation requises

Les conditions et considérations générales suivantes s'appliquent à l'installation de portes et de dispositifs de protection équipés d'interrupteurs de verrouillage. En outre, l'utilisateur doit se référer aux réglementations en vigueur et respecter toutes les exigences requises. Référez-vous aux normes ANSI B11.19, ISO 14119 et ISO 14120 ou à la norme appropriée.

Les mouvements dangereux protégés par ce système de protection à verrouillage ne doivent pas pouvoir se déclencher tant que le système de protection n'est pas fermé. Si le système de protection à verrouillage est ouvert alors qu'un danger existe, une commande d'arrêt doit être envoyée à la machine protégée. La fermeture du système ne doit pas, en soi, déclencher un mouvement dangereux ; il faut une procédure distincte pour démarrer ce mouvement.

Placez le système de protection à une distance suffisante de la zone dangereuse (afin que le mouvement dangereux ait le temps de s'arrêter avant que le système de protection soit suffisamment ouvert pour permettre l'accès au danger). Le verrouillage du système ou un dispositif de protection supplémentaire doit être utilisé si le temps d'arrêt global de la machine ou le temps nécessaire à l'élimination du danger est supérieur au temps d'accès à la zone surveillée. Le système de protection doit s'ouvrir soit latéralement, soit dans la direction opposée au danger, et non pas à l'intérieur de la zone protégée. Par ailleurs, il ne doit théoriquement pas pouvoir se refermer de lui-même et activer le circuit de verrouillage. Le personnel ne doit pas pouvoir atteindre le danger en passant par-dessus ou en-dessous du système de protection ni en le contournant ou en y pénétrant. Toute ouverture due au positionnement, au mouvement ou au désalignement du système de protection ne doit pas permettre d'accéder au danger - voir les normes ANSI B11.19, ISO 13855, ISO 13857 ou la norme appropriée.

Le système de protection doit être suffisamment robuste et conçu pour protéger le personnel et confiner les dangers (éjections, chutes ou émissions de la machine) à l'intérieur de la zone protégée. Montez l'Interrupteur de sécurité SI-RF de manière à ce qu'il ne bouge pas, en utilisant des fixations fiables dont le retrait nécessite un outil. Les fentes de montage dans le boîtier, si elles sont prévues, servent uniquement au réglage initial ; les trous de montage définitifs (ronds) doivent être utilisés pour l'installer de façon permanente. Les interrupteurs, systèmes d'actionnement et actionneurs ne doivent pas être servir de butée mécanique ou de fin de course.

Lorsque le système de protection est fermé, l'actionneur est guidé vers le capteur. Lorsque la distance d'activation est atteinte, le capteur détecte le code de l'actionneur. Si le capteur détecte un code acceptable, il active les sorties de sécurité (OSSD1 et OSSD2) du dispositif de commutation du signal de sortie (OSSD). Lorsque le système de protection est ouvert, l'actionneur est retiré de la plage de réponse du capteur. Le capteur désactive les sorties de sécurité (OSSD1 et OSSD2).

Voir [Installation mécanique](#) à la page 7, [Installation électrique](#) à la page 10, [Schémas de commutation](#) et [Spécifications](#) à la page 17 pour plus d'informations.

Concevez et installez les interrupteurs et actionneurs de sécurité de manière à ce qu'ils ne puissent pas être facilement contournés. Les mesures visant à minimiser la neutralisation (contournement) des interrupteurs de sécurité à verrouillage incluent les suivantes :

- Limiter au maximum les raisons de contourner le dispositif de verrouillage en assurant la formation et la supervision du personnel, et en mettant en place des procédures efficaces pour l'installation/réglage, le fonctionnement et l'entretien des machines
- Restreindre l'accès au dispositif de verrouillage, par un montage hors de portée du personnel, derrière un obstacle physique, dans un emplacement caché
- Empêcher tout démontage ou déplacement de l'interrupteur ou de l'actionneur susceptible de compromettre la fonction de sécurité (par exemple, par une soudure, des vis à sens unique, un rivetage)
- Utiliser des vis ou du matériel de montage impossibles à retirer sans outils spécifiques



AVERTISSEMENT:

- **Installez correctement les systèmes de protection à verrouillage.**
- Le non-respect de ces consignes pourrait entraîner des blessures graves, voire mortelles.
- Le système de protection à verrouillage doit au minimum permettre d'éviter des situations dangereuses lorsqu'il n'est pas totalement fermé et empêcher l'accès au danger via une quelconque ouverture du système de protection.
- Installez les interrupteurs et les actionneurs de sécurité de telle sorte qu'ils ne puissent pas être facilement contournés ni servir de butée mécanique ou de fin de course.
- L'utilisateur doit se référer aux réglementations en vigueur et respecter toutes les exigences requises. Référez-vous aux normes ANSI B11.19, ISO 14119 et ISO 14120 ou à la norme appropriée.



PRÉCAUTION:

- **N'utilisez pas l'interrupteur de sécurité comme butée mécanique ou de fin de course.**
- Des dommages graves peuvent entraîner une défaillance dangereuse de l'interrupteur de sécurité (perte de la fonction de commutation).
- Limitez le mouvement ou la rotation du système de protection pour éviter d'endommager l'interrupteur de sécurité ou l'actionneur.

**AVERTISSEMENT:**

- **Le danger ne peut être accessible que par la zone de détection.**
- Une installation incorrecte du système peut entraîner des blessures graves, voire mortelles.
- L'installation du système Interrupteur de sécurité SI-RF doit empêcher toute personne d'atteindre le danger en passant par-dessus, par-dessous, en-dessous ou en pénétrant dans la zone définie sans être détecté.
- Référez-vous aux normes OSHA CFR 1910.217, ANSI B11.19 et/ou ISO 14119, ISO 14120 et ISO 13857 pour savoir comment déterminer les distances de sécurité et des dimensions d'ouverture sûres pour votre dispositif de protection. Le respect de ces exigences peut exiger l'installation de barrières mécaniques (protection fixe) ou de dispositifs de protection supplémentaires.

3.2 Risques d'enfermement et surveillance du périmètre

Un risque d'enfermement existe quand une personne passe un dispositif de protection (qui envoie une commande d'arrêt pour supprimer le risque), puis continue d'avancer dans la zone protégée, à l'intérieur du périmètre surveillé par exemple. Par la suite, sa présence n'est plus détectée et le danger réside dans un (re)démarrage imprévu de la machine alors que la personne est toujours dans la zone protégée.

Éliminez ou limitez dans la mesure du possible les risques d'enfermement - voir les normes ANSI B11.19 et ANSI B11.20 ou ISO 11161. Pour limiter le risque, une solution consiste à s'assurer qu'une fois déclenché, le dispositif de protection, la partie du système de commande liée à la sécurité ou les MSC/MPCE de la machine surveillée se verrouillent en position OFF. Le reset du verrou doit nécessiter une action manuelle délibérée, distincte des moyens normaux de déclenchement du cycle de la machine.

Cette méthode repose sur l'emplacement de l'interrupteur de reset ainsi que sur des pratiques et des procédures de travail sûres pour empêcher un démarrage ou un redémarrage inattendu de la machine surveillée. Tous les interrupteurs de reset doivent respecter les conditions suivantes et être :

- situés en dehors de la zone surveillée ;
- installés à un endroit qui permet à son opérateur de voir sans encombre l'ensemble de la zone protégée pendant le reset ;
- hors de portée depuis la zone surveillée ;
- protégés contre toute utilisation accidentelle ou non autorisée (à l'aide d'anneaux ou de protections).

Si certaines zones de la zone surveillée ne sont pas visibles depuis l'interrupteur de reset, une protection supplémentaire doit être prévue.

**AVERTISSEMENT:**

- **Applications de surveillance du périmètre**
- Le non-respect de ces consignes peut entraîner des dommages corporels graves, voire mortels.
- Mettez en œuvre certaines procédures de verrouillage/étiquetage conformément à la norme ANSI Z244-1, ou d'autres dispositifs de protection comme ceux décrits dans les normes de sécurité ANSI B11.19 ou d'autres normes applicables s'il est impossible d'éliminer le risque d'enfermement ou de le limiter à un niveau de risque acceptable.

3.3 Installation mécanique



Important: Installez un interrupteur de sécurité de manière à décourager toute tentative de manipulation ou de contournement. Montez des interrupteurs pour empêcher le contournement de la fonction de commutation au niveau du bornier ou du raccord QD (Quick Disconnect). Un interrupteur et son actionneur ne doivent jamais être utilisés comme arrêt mécanique. Un dépassement de course peut endommager l'interrupteur.

Tout le matériel de montage est fourni par l'utilisateur. Les fixations doivent être suffisamment solides pour ne pas casser ou se rompre. Il est recommandé d'utiliser des fixations permanentes ou de la visserie de blocage pour empêcher que l'actionneur et le boîtier de l'interrupteur bougent ou se desserrent. Les trous de montage (4,5 mm) du boîtier de l'interrupteur et de l'actionneur sont compatibles avec des vis M4 (n°6).

Montez le capteur et l'actionneur de manière à ce que leur position ne puisse pas être modifiée après l'installation/réglage. Fixez l'interrupteur sur une surface solide et stationnaire. Évitez tout jeu dans les vis en utilisant des rondelles de blocage, un frein filet, etc. Utilisez les fentes de montage pour le positionnement initial uniquement. Des goupilles, des chevilles et des cannelures peuvent être utilisées pour empêcher tout mouvement de l'interrupteur et de l'actionneur.

Installez l'Interrupteur de sécurité SI-RF pour empêcher tout actionnement faux ou involontaire et tout contournement intentionnel.

Placez le capteur et l'actionneur dans un endroit accessible pour permettre les contrôles fonctionnels, la maintenance et l'entretien, ou le remplacement. L'installation doit prévoir des dégagements appropriés, être facilement accessible et permettre d'accéder à l'actionneur et au capteur.



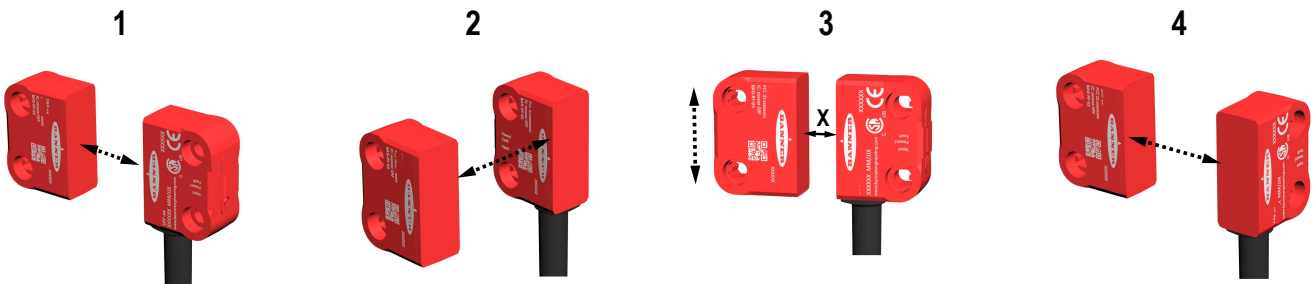
PRÉCAUTION: Ne serrez pas trop les dispositifs lors de l'installation. Un serrage excessif peut tordre le boîtier et impacter les performances des capteurs.



Important: C'est au constructeur de la machine (utilisateur) qu'il revient de vérifier si le câblage en série ne peut pas être facilement manipulé par un opérateur pour contourner la ou les fonctions de sécurité ; par exemple, pour empêcher le retrait d'un interrupteur de la chaîne.

3.4 Distance de détection

Illustration 1. Sens de l'actionnement



Les distances de commutation du sens d'actionnement standard 1 sont indiquées. Les distances spécifiées concernent un capteur fonctionnant avec les actionneurs standard (SI-RF-A et SI-RF-A2).

Distance de détection (uniquement avec l'actionneur SI-RF-A)				
		Minimum	Normale	Maximum
Distance de détection nominale	S_N		13 mm	
Distance de détection assurée - On	S_{Ao}	10 mm		
Hystérésis	H		2 mm	
Distance de détection assurée - Off	S_{Ar}			25 mm

La zone de détection présente des « lobes latéraux », dans lesquels le capteur peut également s'activer. Dans une application avec le sens d'actionnement 3, conservez une distance minimale $X \geq 5$ mm entre l'Interrupteur de sécurité SI-RF et l'actionneur afin d'éviter toute activation dans les lobes latéraux.

Les distances de détection spécifiées sont uniquement applicables si les conditions suivantes sont remplies :

- N'installez pas les capteurs à proximité d'aimants ou de champs magnétiques puissants.
- N'encastrez pas le capteur et l'actionneur dans des matériaux métalliques. Le métal peut perturber les distances de détection.



Important: Lorsque plusieurs unités sont montées côte à côte, il doit y avoir une distance minimale de 100 mm entre chaque capteur pour garantir un bon fonctionnement.

Illustration 2. Plage de détection

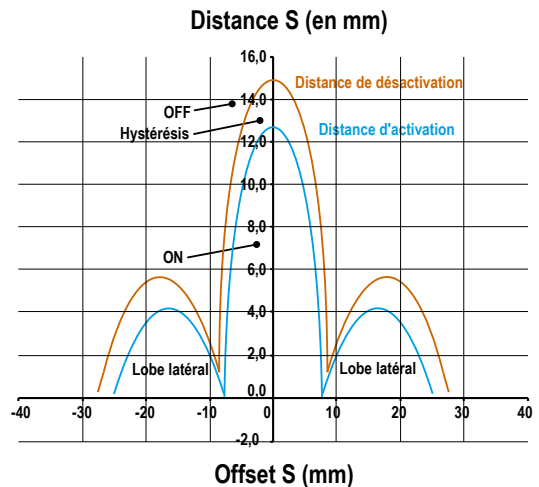
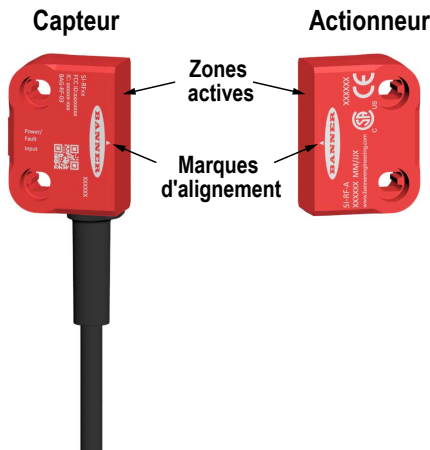


Illustration 3. Zones actives des capteurs et des actionneurs



Seul le personnel autorisé peut installer ces dispositifs. Il est possible d'utiliser tous les sens d'approche et positions de montage indiqués. Installez l'Interrupteur de sécurité SI-RF de manière à ce que l'affichage soit visible. Les symboles triangulaires servent à l'alignement et doivent pointer les uns vers les autres.

Remplacez immédiatement tout composant de l'Interrupteur de sécurité SI-RF ou d'actionneur endommagé. Ils peuvent être remplacés séparément, à l'exception de la version à codage unique (U). Si vous utilisez la version à codage unique (U), l'Interrupteur de sécurité SI-RF et l'actionneur doivent toujours être remplacés ensemble.

3.5 Reset des entrées

La fonction de reset force une confirmation locale de l'activation des sorties de sécurité après la fermeture du système de protection mobile.

Si le système de protection mobile est ouvert à l'aide d'un capteur doté d'une fonction de reset, fermez et ouvrez le bouton de reset dans un délai de 0,25 seconde (minimum) à 1 seconde (maximum), après la fermeture du système de protection.

La fonction de reset ne s'applique qu'au capteur équipé de cette fonction. Cette fonction de reset permet un reset local d'un dispositif de protection donné, mais ne permet pas de procéder au reset de l'ensemble du système de sécurité. Si une chaîne de capteurs est installée en cascade (voir [Câblage de l'interrupteur en série](#) à la page 13), la fonction de reset ne s'applique qu'à l'interrupteur SI-RF 3. Si l'interrupteur SI-RF 1 ou 2 est ouvert puis fermé, les sorties s'activeront après la fermeture du dispositif de protection, sans devoir actionner le bouton de reset.



PRÉCAUTION: Lors de la mise sous tension, les sorties de sécurité sont activées sans actionner le bouton de reset lorsque le dispositif de protection est en position fermée.



AVERTISSEMENT:

- Utilisation du redémarrage automatique ou manuel
- Le non-respect de ces instructions pourrait entraîner des blessures graves, voire mortelles.
- La mise sous tension du dispositif Banner, la fermeture du système de protection mobile ou le reset d'un redémarrage manuel NE DOIT PAS déclencher un mouvement dangereux de la machine. Concevez les circuits de commande de la machine de telle sorte qu'un ou plusieurs dispositifs de démarrage doivent être enclenchés (action délibérée) pour mettre la machine en marche, en plus d'activer le mode RUN du système Banner.

3.6 Sortie auxiliaire/Informations

Les modèles avec sortie PNP (**SI-RFS** et **SI-RFP**) sont dotés d'une sortie PNP de diagnostic. Le diagnostic PNP n'est pas lié à la sécurité.

La sortie de diagnostic PNP indique si le bon actionneur a été détecté (par exemple, la porte est fermée).

- Sortie à l'état haut (conductrice) - Actionneur non détecté
- Sortie à l'état bas (ouverte ou non conductrice) - Actionneur détecté

Lorsque les capteurs **SI-RFS** sont installés en cascade, la sortie indique uniquement l'état de l'actionneur de son capteur (et non des autres capteurs de la chaîne). Avec les modèles à réinitialisation manuelle (**SI-RFSL**), la sortie auxiliaire repasse à l'état bas dès que l'actionneur est détecté (sans attendre la réinitialisation).

Les modèles ISD (**SI-RFD**) n'ont pas de sortie auxiliaire.

3.7 Informations de diagnostic en série

Les informations transmises via l'interface de diagnostic en série (ISD) ne sont pas liées à la sécurité. La technologie de diagnostic permet de charger un large éventail d'informations des capteurs dans le système de commande de la machine.

Plusieurs modules de diagnostic Banner sont disponibles pour interpréter les informations, notamment les modules de diagnostic **SI-RF-DM1** et **SI-RF-DM2** et le contrôleur de sécurité **SC10-2roe**. Reportez-vous aux manuels d'instruction pour obtenir des informations détaillées sur les dispositifs de diagnostic. Grâce à des diagnostics, les informations suivantes peuvent être transmises, entre autres :

- État de la porte (ouverte, fermée ou défectueuse)
- Détection du désalignement (puissance de signal marginale du champ RF)
- Détection des sous-tensions dans le raccordement en série
- Tentatives de neutralisation d'un interrupteur de porte RF

Pour une liste complète des informations de diagnostic, voir [Informations disponibles via ISD](#) à la page 23.

À l'heure actuelle, ces informations peuvent être améliorées via les interfaces suivantes :

- USB — Affichage des informations du capteur sur le PC (nécessite l'utilisation d'un module de diagnostic **SI-RF-DM1** ou d'un contrôleur de sécurité **SC10-2roe**)
- IO-Link — Lecture de données indépendante du bus dans le système de commande (exige l'utilisation des modules de diagnostic **SI-RF-DM1** ou **SI-RF-DM2** et d'un maître IO-Link)
- Protocoles Ethernet industriels — Lecture des données du bus dans le système de commande (exige l'utilisation du contrôleur de sécurité **SC10-2roe**)

3.8 Installation électrique



AVERTISSEMENT:

- **Risque d'électrocution**
- Prenez les précautions nécessaires pour éviter tout risque d'électrocution. Cela pourrait occasionner des blessures graves, voire mortelles.
- Coupez systématiquement l'alimentation électrique du système de sécurité (dispositif, module, interface, etc.) et de la machine surveillée avant de procéder à un raccordement ou de remplacer un composant. Il est parfois obligatoire de respecter certaines procédures de câblage/étiquetage. Reportez-vous aux normes OSHA 29CFR1910.147, ANSI Z244-1 ou aux normes applicables en matière de contrôle des énergies dangereuses.
- Limitez les raccordements au dispositif ou au système à ceux décrits dans ce manuel. L'installation et le câblage électriques doivent être effectués par du personnel qualifié¹ et répondre aux normes électriques appropriées et aux codes de câblage, notamment NEC (National Electrical Code), aux normes NFPA 79 ou IEC 60204-1, ainsi qu'à l'ensemble des normes et codes locaux applicables.

3.8.1 Circuits d'arrêt d'urgence (arrêt de sécurité)

Un arrêt d'urgence (arrêt de sécurité) permet un arrêt ordonné du mouvement aux fins de protection. Cela consiste à arrêter le mouvement et à couper l'alimentation des éléments de contrôle primaire de la machine (MPCE) (en supposant que cela ne crée pas de risques supplémentaires).

Un circuit d'arrêt de protection comprend généralement un minimum de deux contacts normalement ouverts provenant de relais à guidage forcé et reliés mécaniquement, qui sont surveillés par le biais de la surveillance des dispositifs externes (EDM) pour détecter certaines défaillances, afin d'éviter la perte de la fonction de sécurité. Ce circuit est appelé « point de commutation de sécurité ».

En règle générale, les circuits d'arrêt d'urgence sont soit à voie unique, c.-à-d. avec un raccordement en série d'au moins deux contacts N/O, soit à deux voies, à savoir un raccordement distinct de deux contacts N/O. Quelle que soit la méthode choisie, la fonction de sécurité utilise des contacts redondants pour contrôler un risque unique. De cette façon, en cas de défaillance d'un contact, le second contact arrête le risque et empêche le démarrage du cycle suivant.

L'interfaçage des circuits d'arrêt d'urgence doit être effectué de telle sorte que la fonction de sécurité ne puisse pas être suspendue, contournée ou annulée sauf si la procédure mise en œuvre à cette fin offre un degré de sécurité équivalent ou supérieur au système de commande de sécurité de la machine qui inclut l'Interrupteur de sécurité SI-RF.

Un contrôleur de sécurité Banner XS26-2 avec module d'extension de relais XS1ro ou XS2ro, un contrôleur de sécurité Banner SC10-2roe ou un module de sécurité universel Banner UM-FA-xA fournit un raccordement en série des contacts redondants qui forment les circuits d'arrêt d'urgence à utiliser dans une commande à simple ou double voie.

¹ Personne titulaire d'un diplôme reconnu ou d'un certificat de formation professionnelle, ou ayant démontré, par ses connaissances approfondies et son expérience, sa capacité à résoudre les problèmes relevant de son domaine de spécialité

3.8.2 Dispositifs de commutation des signaux de sortie (OSSD) et surveillance des dispositifs externes (EDM)

L'Interrupteur de sécurité SI-RF est capable de détecter les défauts sur OSSD1 et OSSD2. Parmi ces défauts, citons les courts-circuits vers +24 Vcc et 0 V, et entre OSSD1 et OSSD2.

Les deux sorties OSSD doivent être raccordées à la commande de la machine pour que le système de commande lié à la sécurité de la machine puisse interrompre le circuit ou l'alimentation aux éléments de contrôle primaire de la machine (MPCE) et éliminer ainsi le danger.

Cette opération est normalement effectuée par les dispositifs de commutation finaux (FSD) lorsque les sorties OSSD passent à l'état désactivé (OFF).

Référez-vous aux spécifications des sorties et à ces avertissements avant de raccorder les sorties OSSD et de raccorder l'Interrupteur de sécurité SI-RF à la machine.



AVERTISSEMENT: Raccordement des deux dispositifs de commutation du signal de sortie

Les deux sorties du dispositif de commutation du signal de sortie doivent être raccordées à la commande de la machine pour que le système de commande lié à la sécurité de la machine puisse court-circuiter les éléments de contrôle primaire de la machine et rétablir la sécurité.

Ne raccordez jamais un ou plusieurs dispositifs intermédiaires (API, système électronique programmable, PC) dont la défaillance pourrait entraîner la perte de la commande d'arrêt d'urgence ou permettrait de suspendre, de neutraliser ou de contourner la fonction de sécurité, sauf si cela apporte un niveau de sécurité équivalent ou supérieur. **Le non-respect de ces instructions pourrait entraîner des blessures graves, voire mortelles.**



AVERTISSEMENT: Raccordement du dispositif de commutation du signal de sortie (OSSD)

Pour que le système Banner fonctionne correctement, ses paramètres de sortie et les paramètres d'entrée de la machine doivent être pris en considération lors du raccordement des sorties OSSD du système Banner aux entrées de la machine. Les circuits de commande de la machine doivent être conçus de telle sorte que la valeur maximale de la résistance de charge ne soit pas dépassée et que la tension maximale spécifiée de coupure de l'OSSD ne provoque pas de mise en marche.

Un mauvais raccordement des sorties OSSD à la machine protégée peut entraîner des blessures graves, voire mortelles.

La surveillance des dispositifs externes (EDM) est une fonction destinée à surveiller l'état des contacts de commande des machines externes à guidage positif (liés mécaniquement) (dispositifs de commutation finaux (FSD) et/ou MPCE). L'Interrupteur de sécurité SI-RF n'inclut pas la fonction EDM. Par conséquent, l'Interrupteur de sécurité SI-RF doit être utilisé avec un dispositif de surveillance de la sécurité externe qui vérifie l'état des deux OSSD de l'Interrupteur de sécurité SI-RF et est capable d'assurer la fonction EDM.

Parmi les exemples de dispositifs de surveillance de la sécurité externes appropriés, citons les contrôleurs de sécurité Banner SC10-2roe, SC26-2 et XS26-2, les modules de sécurité à entrée universelle Banner UM-FA-9A et UM-FA-11A et les automates de sécurité.



AVERTISSEMENT:

- L'Interrupteur de sécurité SI-RF ne dispose pas d'une fonction EDM (surveillance des commutateurs externes).
- Si l'application exige une fonction EDM, celle-ci doit être mise en œuvre dans la commande externe.

Fonction de sortie avec tolérance aux pannes

Les défauts qui ne compromettent pas immédiatement le fonctionnement sûr de l'Interrupteur de sécurité SI-RF (par exemple, sortie de sécurité vers potentiel externe, sortie de sécurité en court-circuit) entraînent une désactivation retardée des sorties de sécurité.

Les sorties de sécurité se désactivent lorsque l'avertissement d'erreur dure plus de 20 minutes. En cas d'avertissement d'erreur, la LED rouge clignote en indiquant le code BC2.

Utilisez cette fonction de sortie avec tolérance aux pannes pour faire fonctionner la machine de manière contrôlée. Après avoir corrigé le défaut, le message d'erreur est confirmé par un reset de la tension. Les sorties de sécurité permettent et autorisent un redémarrage.

3.8.3 Câblage pour PNP unique (SI-RFP)

5 conducteurs, ne peuvent pas être raccordés en série

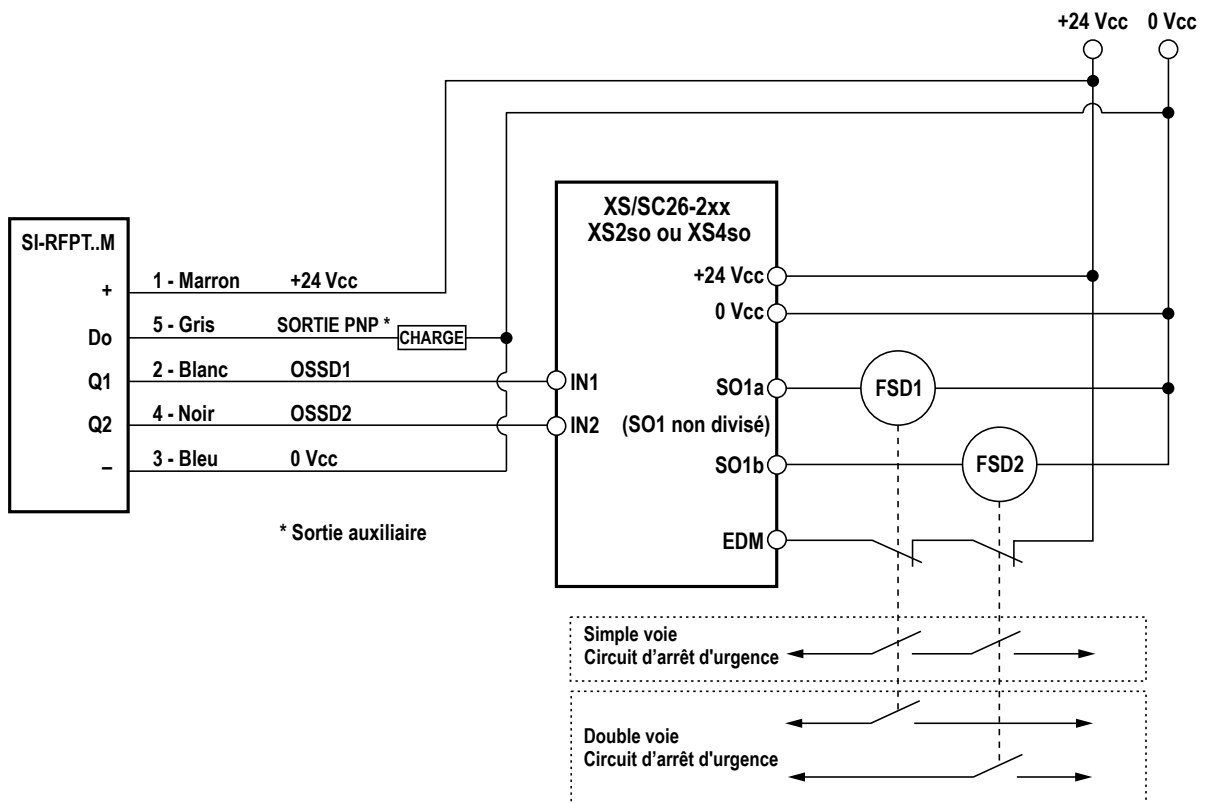
Un dispositif de sécurité mobile est surveillé par un seul Interrupteur de sécurité SI-RF. Les sorties de sécurité de l'Interrupteur de sécurité SI-RF sont raccordées à un module de surveillance de la sécurité. Lorsque le dispositif de protection est fermé (actionneur détecté), l'Interrupteur de sécurité SI-RF active ses sorties de sécurité.

Lorsqu'elle est utilisée individuellement, la série SI-RFP offre un schéma de câblage simple à 5 broches. Utilisez la sortie auxiliaire PNP en option pour transférer des informations d'état non liées à la sécurité.

Broche	Couleur du fil	SI-RFPT-xP5	SI-RFPT-x2M
1	Marron	+24 Vcc	+24 Vcc
2	Blanc	OSSD1	OSSD1
3	Bleu	0 Vcc	0 Vcc
4	Noir	OSSD2	OSSD2
5	Gris	SORTIE PNP*	SORTIE PNP*

* Sortie auxiliaire

Illustration 4. Câblage pour PNP unique



3.8.4 Câblage pour capteur unique à 8 conducteurs

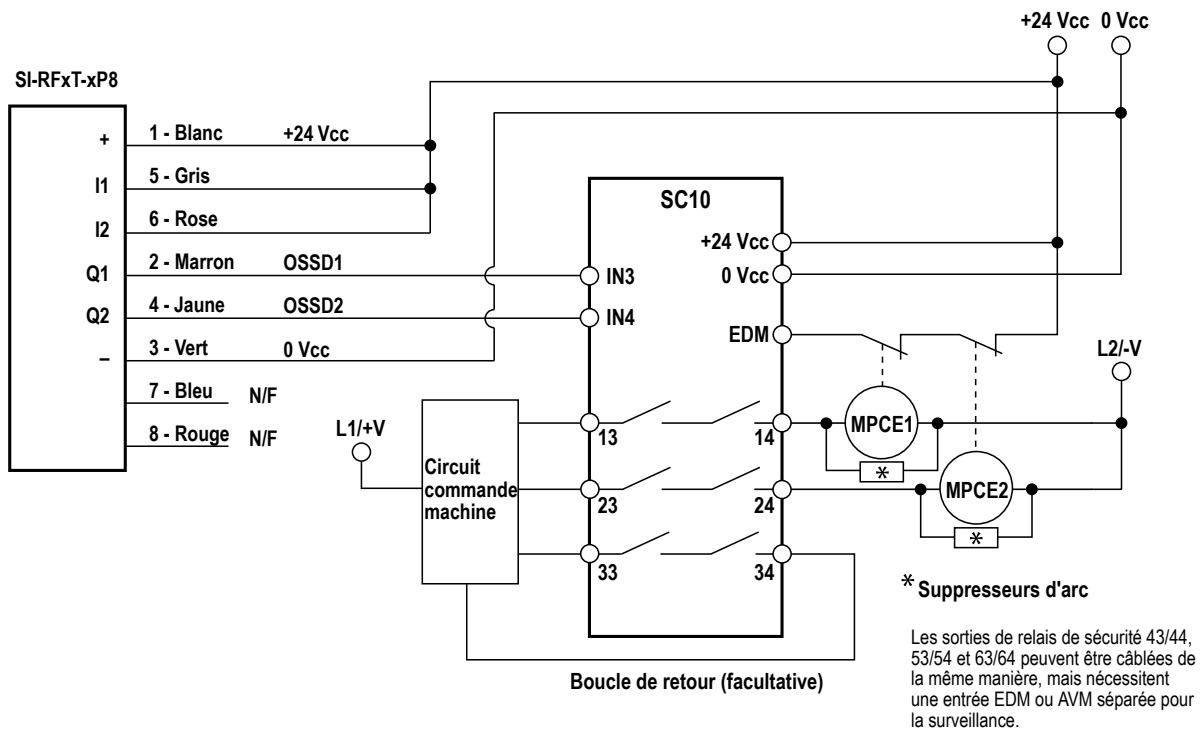
Les capteurs à 8 broches sont dotés de deux sorties OSSD (Q1/Q2), de deux entrées (I1/I2) qui doivent être à l'état haut (+24 Vcc) avant que les sorties puissent s'activer, d'une entrée +24 Vcc et d'une entrée 0 Vcc. Certains modèles sont dotés d'une entrée reset qui reçoit une tension de +24 Vcc pour réinitialiser le dispositif. Certains modèles sont dotés d'une sortie auxiliaire PNP (Do). Le tableau suivant décrit le câblage des différentes options de modèles.

Broche	Couleur du fil SXA-8xxD	Fonction Broche/Fil			
		SI-RFST-xP8	SI-RFSL-xP8	SI-RFDT-xP8	SI-RFDL-xP8
1	Blanc	+24 Vcc	+24 Vcc	+24 Vcc	+24 Vcc
2	Marron	OSSD1	OSSD1	OSSD1	OSSD1
3	Vert	0 Vcc	0 Vcc	0 Vcc	0 Vcc

Broche	Couleur du fil SXA-8xxD	Fonction Broche/Fil			
		SI-RFST-xP8	SI-RFSL-xP8	SI-RFDT-xP8	SI-RFDL-xP8
4	Jaune	OSSD2	OSSD2	OSSD2	OSSD2
5	Gris	Input1	Input1	Input1	Input1
6	Rose	Input2	Input2	Input2	Input2
7	Bleu	SORTIE PNP*	SORTIE PNP*	Aucune fonction	Aucune fonction
8	Rouge	Aucune fonction	Reset (+ entrée)	Aucune fonction	Reset (+ entrée)

* Sortie auxiliaire

Illustration 5. Câblage pour capteur unique à 8 conducteurs



3.8.5 Câblage de l'interrupteur en série

Pour surveiller plusieurs dispositifs de protection mobiles avec un raccordement en série de systèmes Interrupteur de sécurité SI-RF, procédez comme suit.

1. Connectez les sorties de sécurité du dernier Interrupteur de sécurité SI-RF à une unité de surveillance de la sécurité.
2. Connectez les entrées de sécurité du premier Interrupteur de sécurité SI-RF de la série à + 24 Vcc.
3. Connectez les sorties de sécurité du premier Interrupteur de sécurité SI-RF aux entrées de sécurité du deuxième Interrupteur de sécurité SI-RF (et du deuxième au troisième, etc.).
4. Lorsque tous les dispositifs de sécurité sont fermés (tous les actionneurs sont détectés), le dernier Interrupteur de sécurité SI-RF du raccordement en série active ses sorties de sécurité.
5. Si vous utilisez un dispositif ISD (diagnostic en série) en option (série SI-RFD), intégrez le dispositif de diagnostic entre le dernier Interrupteur de sécurité SI-RF et le module de surveillance de la sécurité dans le raccordement en série. Les informations d'état peuvent ensuite être extraites du dispositif de diagnostic.

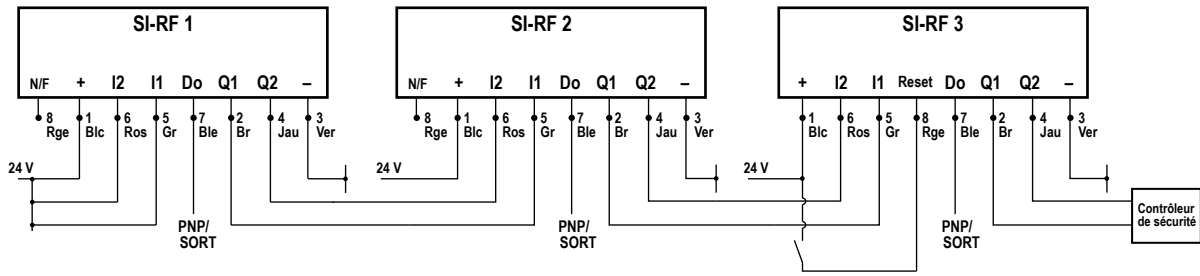


Remarque: Vérifiez que l'Interrupteur de sécurité SI-RF et le module de surveillance de la sécurité sont alimentés par la même alimentation ou que les fils communs des différentes alimentations sont identiques.

Si vous utilisez la sortie auxiliaire PNP en option (série SI-RFS), il est uniquement possible d'obtenir des informations d'état sans rapport avec la sécurité pour chaque capteur individuel.

Après la fermeture de la porte, la fonction de reset facultative nécessite une confirmation manuelle avant que la sortie de sécurité du capteur ne soit activée (uniquement ce capteur individuel, pas la chaîne en série).

Illustration 6. Câblage de l'interrupteur en série



3.8.6 Câblage de l'interrupteur en série à l'aide du raccord QD

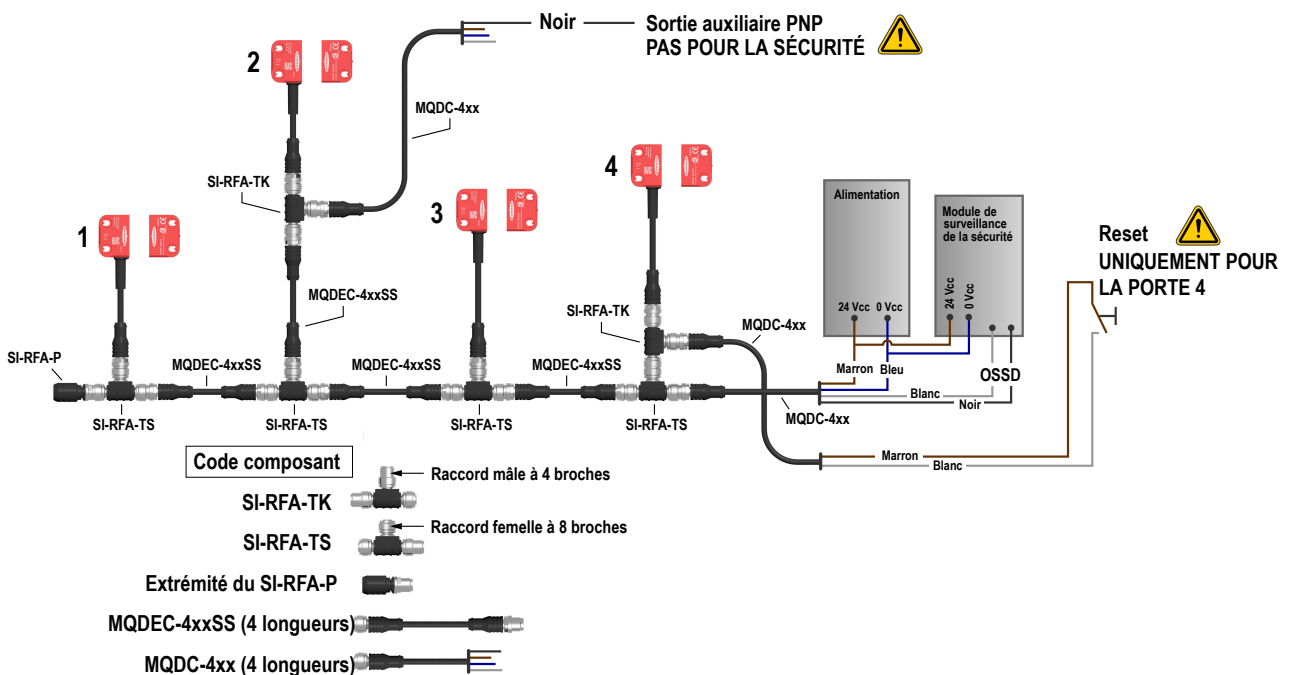
Pour cette configuration, utilisez les modèles **SI-RFS** et **SI-RFD**.

Lorsque vous raccordez des unités en série, simplifiez le câblage en utilisant des adaptateurs en T spéciaux et des prolongateurs quatre fils non blindés bon marché. Une configuration similaire est présentée, sauf que les raccordements sont tous effectués à l'aide de raccords QD. Les arrêts d'urgence **SSA-EB1PLx-0Dx**, les interrupteurs **SI-RFD** et le SSA-ISD Connect peuvent être combinés en une seule chaîne.

1. Connectez le câble femelle M12-Euro à 4 broches au câble mâle M12/Euro à 4 broches de l'adaptateur en T de raccordement en série (**SI-RFA-TS**).
2. En cas d'utilisation d'un modèle de capteur à reset manuel, raccordez le connecteur femelle M12/Euro à 8 broches de l'adaptateur en T de reset (**SI-RFA-TK**) au connecteur mâle M12/Euro à 8 broches de l'adaptateur en T de raccordement en série. Raccordez un câble femelle M12/Euro-Style à 4 broches au raccord QD mâle M12/Euro de l'adaptateur en T pour raccorder un interrupteur de reset ou lire la sortie auxiliaire.
3. Raccordez le capteur au connecteur M12 à 8 broches de l'adaptateur en T.
4. Raccordez l'extrémité mâle M12 à 4 broches d'un prolongateur à l'extrémité femelle M12 à 4 broches de l'adaptateur en T. Connectez l'extrémité femelle M12 à 4 broches du prolongateur au prochain adaptateur en T de raccordement en série (**SI-RFA-TS**).
5. En bout de ligne, un connecteur de terminaison (**SI-RFA-P**) est nécessaire pour tronquer correctement le système.
6. L'extrémité câblée du câble M12 à 4 broches (de l'étape 1) peut être raccordée directement à un module de surveillance de la sécurité ou peut être raccordée via un module ISD au dispositif de surveillance de la sécurité.

Vérifiez que l'Interrupteur de sécurité SI-RF et le module de surveillance de la sécurité sont alimentés par la même alimentation ou que les fils communs des différentes alimentations sont identiques. Assurez-vous que le niveau de tension du SI-RF 1 (le plus éloigné de l'alimentation électrique) est supérieur à 19,5 V pour un bon fonctionnement du système.

Illustration 7. Câblage de l'interrupteur en série à l'aide du raccord QD (Quick Disconnect)



Dans de longues chaînes, ou des chaînes comportant de nombreux dispositifs ISD, la tension du premier dispositif (le plus proche du connecteur d'extrémité) doit rester supérieure à 19,5 V pour que la chaîne fonctionne correctement.

Pour connaître la longueur totale maximale de câbles et le nombre maximal de dispositifs avant qu'une alimentation supplémentaire ne soit nécessaire, reportez-vous à la **Illustration 10** à la page 15. Pour utiliser les informations d'un dispositif ISD individuel pour surveiller la tension de chaque dispositif, reportez-vous à la section **Informations de diagnostic en série** à la page 10.

Une alimentation électrique supplémentaire peut être nécessaire pour maintenir une tension minimale de 19,5 V sur tous les dispositifs. Il existe deux possibilités pour connecter une alimentation électrique supplémentaire.

Illustration 8. Option 1 : utiliser un connecteur de reset SI-RFA-TK en série avec le dispositif ISD. Si possible, réglez les alimentations pour une sortie en parallèle.

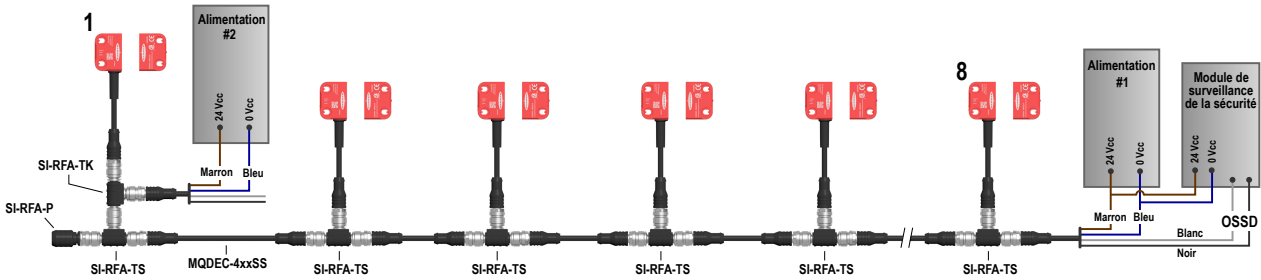


Illustration 9. Option 2 : remplacer la fiche de terminaison par une alimentation électrique. Les fils OSSD1 et OSSD2 de l'alimentation n° 2 doivent être alimentés en +24 Vcc. Si possible, réglez les alimentations pour une sortie en parallèle.

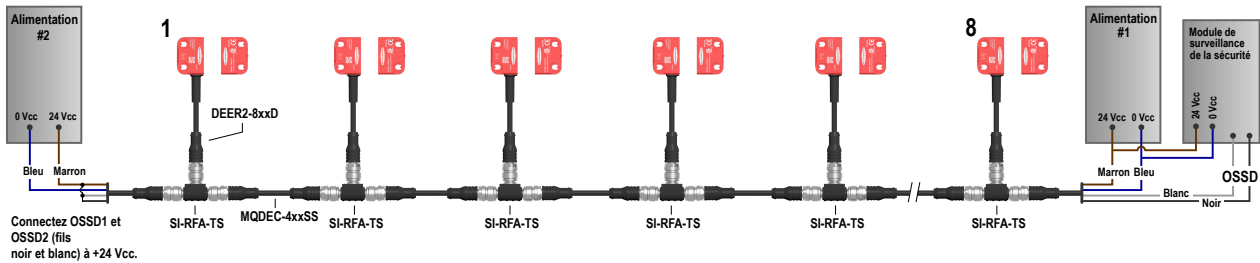
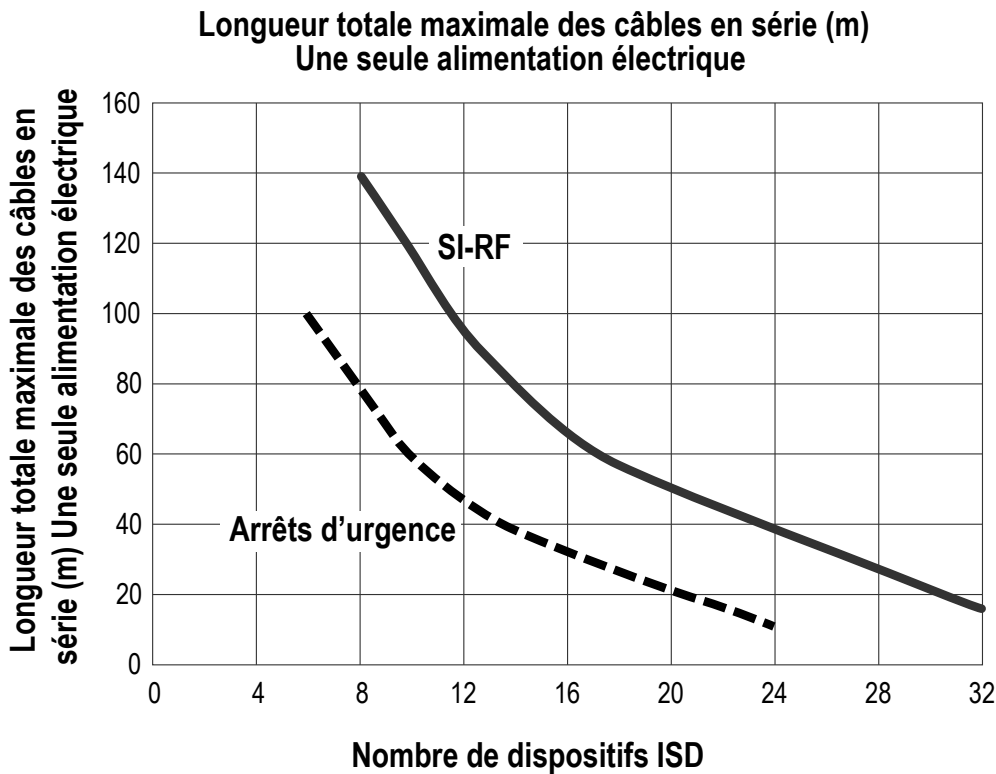


Illustration 10. Longueur totale maximale de câble pour une seule alimentation électrique



Les interrupteurs SI-RFD et le connecteur ISD Connect ont des demandes en courant similaires. Toutefois, lorsqu'ils sont utilisés avec un certain nombre de dispositifs d'arrêt d'urgence ISD lumineux, c'est la consommation de courant des dispositifs d'arrêt d'urgence qui détermine la longueur des câbles et à quel moment il faut davantage de puissance.



AVERTISSEMENT:

- **Les dispositifs de sécurité avec OSSD et sans ISD, tels que les barrières immatérielles de sécurité, ne sont pas compatibles.**
- Le non-respect de ces instructions pourrait entraîner des blessures graves, voire mortelles.
- N'utilisez pas de dispositifs de sécurité avec des OSSD et sans ISD dans une connexion en série comportant plusieurs dispositifs ISD.

4 Spécifications



Important: L'Interrupteur de sécurité SI-RF ne doit être connecté qu'à une alimentation SELV (Safety Extra-Low Voltage) pour les circuits sans mise à la terre ou PELV (Protection Extra-Low Voltage) pour les circuits avec mise à la terre, selon la norme EN/IEC 60950.

Tension d'alimentation nominale (U_e)

24 V; +25 %, - 20 %
Protection contre l'inversion de polarité
L'alimentation électrique externe doit être capable d'absorber de brèves interruptions de 20 ms du réseau de distribution, comme spécifié dans la norme IEC/EN 60204-1.

Tension d'isolement nominale (U_i)

75 V_{cc}

Tension nominale de tenue aux chocs (U_{imp})

500 V

Classe de protection

selon la norme EN IEC 61558 III

Boîtier

PA66 + PA6, Rouge

Indice de protection

CEI IP69

Sortie de sécurité Q1 et Q2

Niveau de tension : selon la norme EN 61131-2 - Type 3
Courant nominal de fonctionnement (I_e) : 100 mA
Durée de l'impulsion de test : 70 μ s
Fréquence de l'impulsion de test : 1 s
Charge capacitive maximale : 100 nF
Éléments de commutation : protection contre les surcharges et courts-circuits prolongés
Type de protection contre les courts-circuits : thermique / numérique (cadencement)
Fonction d'élément de commutation : PNP, normalement ouvert
Courant de fuite (I_r) : \leq 1 mA CC
Perte de tension (U_d) : \leq 3 V
Catégorie d'utilisation : DC-13

Données de sécurité

Jusqu'à PL(e)
Catégorie 4
PFH_D 6×10^{-9} 1/h
SIL CL 3
Vie utile : 20 ans
selon la norme EN ISO 13849-1
selon la norme DIN EN 62061

Courant de court-circuit conditionnel nominal

100 A

Consommation propre à vide (I_0)

\leq 50 mA

Fréquence du transpondeur

125 kHz

Répétabilité (R)

0,1 \times S_n

Chocs et vibrations

selon la norme EN IEC 60947-5-2

Matériau

Décharge de tension : TPE, noir
Câble : PUR, noir

Altitude

\leq 2000 m NHN

Sortie auxiliaire PNP/OUT

Courant nominal de fonctionnement (I_e) : 10 mA
Perte de tension (U_d) : \leq 3 V
Éléments de commutation : protection contre les surcharges et courts-circuits prolongés
Type de protection contre les courts-circuits : courant limité

Humidité relative maximale

93% à 40 °C sans condensation

Indication

1 \times LED état de fonctionnement rouge/verte
1 \times LED état d'actionnement jaune

Homologations et certifications

TÜV Nord, cCSAus (source d'énergie de classe 2)
FCC ID : 2ABA6SRF
IC : 11535A-SRF

Exigences de la FCC/IC : cet appareil est conforme à la (aux) norme(s) RSS d'Industrie Canada sur les appareils exempts de licence et à la partie 15 des réglementations de la FCC. Le fonctionnement est soumis aux deux conditions suivantes : (1) ce dispositif ne peut pas occasionner d'interférences, et (2) il doit tolérer toute interférence, y compris celles susceptibles de provoquer un fonctionnement non souhaité du dispositif.

Les changements ou modifications non expressément approuvés par la partie responsable de la conformité pourraient annuler l'autorisation d'exploitation du matériel accordé à l'utilisateur.

Fréquence de commutation

\leq 1 Hz

Délai de désactivation (t_a)

100 ms maximum + (7 ms \times nombre de dispositifs ISD suivants)

Délai (t_v)

Maximum 2 s

EMC

selon les normes EN IEC 60947-5-3 et EN 61326-3-1

Température ambiante et de stockage

-25° à +70 °C

Montage

2 trous \varnothing 4,5 (pour les vis M4)

Normes

EN 60947-1, EN 60947-5-2, EN 61326-3-1
EN ISO 13849-1, EN 62061, EN 60947-5-3,
EN ISO 13849-2
EN 60204-1, ETSI EN 301489-1, ETSI EN 300330-1

Directive

2006/42/EG (Directive sur la sécurité des machines)
2014/53/EU (RED)
2011/65/UE (RoHS II)
2014/30/EU (EMC)
2012/19/EU (EU-WEEE II)



4.1 Dimensions

Toutes les mesures sont indiquées en millimètres, sauf indication contraire.

Illustration 11. Capteur - Interrupteur de sécurité SI-RF

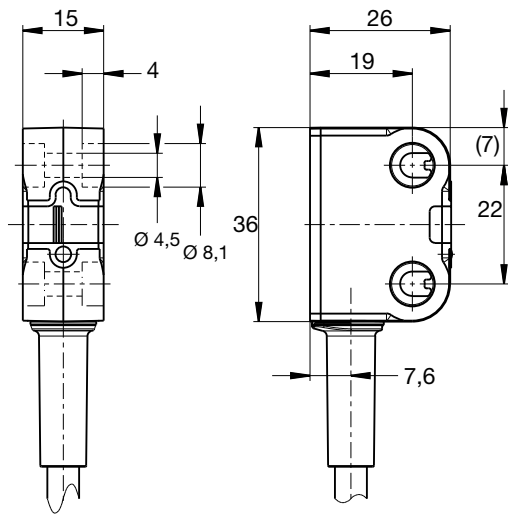


Illustration 12. Actionneur - Interrupteur de sécurité SI-RF

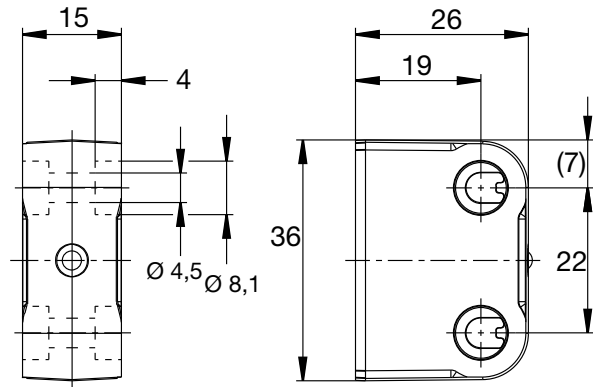
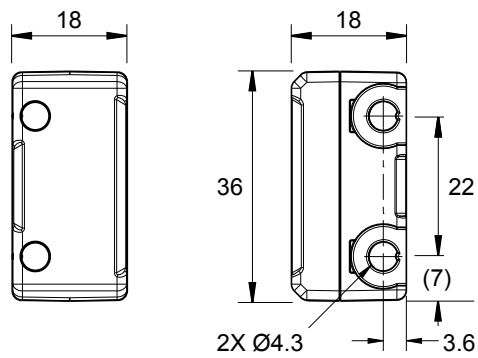
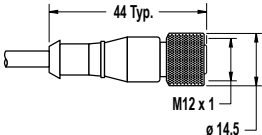
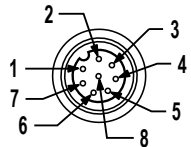


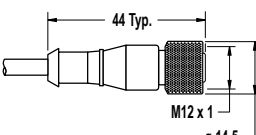
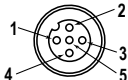
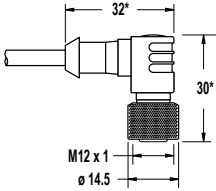
Illustration 13. Actionneur A2 - Interrupteur de sécurité SI-RF

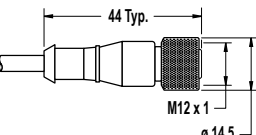
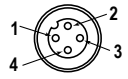
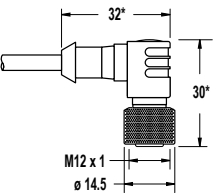


5 Accessoires

5.1 Câbles

Câbles filetés M12 à 8 broches — Sortie fils				
Modèle	Longueur	Type	Dimensions	Brochage (femelle)
SXA-815D	4,57 m (15 ft)	Droit		 1 = Blanc 5 = Gris 2 = Marron 6 = Rose 3 = Vert 7 = Bleu 4 = Jaune 8 = Rouge
SXA-825D	7,62 m (25 ft)			
SXA-850D	15,24 m (50 ft)			
SXA-8100D	30,48 m			

Câbles filetés M12 à 5 broches — Un seul raccord				
Modèle	Longueur	Type	Dimensions	Brochage (femelle)
MQDC1-501.5	0,5 m	Droit		 1 = Marron 2 = Blanc 3 = Bleu 4 = Noir 5 = Gris
MQDC1-506	2 m			
MQDC1-515	5 m			
MQDC1-530	9 m			
MQDC1-506RA	2 m	Coudé	 *Typique	
MQDC1-515RA	5 m			
MQDC1-530RA	9 m			

Câbles filetés M12 à 4 broches — à un seul raccord				
Modèle	Longueur	Type	Dimensions	Brochage (femelle)
MQDC-406	2 m	Droit		
MQDC-415	5 m			
MQDC-430	9 m			
MQDC-450	15 m			
MQDC-406RA	2 m	Coudé	 *Typique	1 = marron 2 = blanc 3 = bleu 4 = noir
MQDC-415RA	5 m			
MQDC-430RA	9 m			
MQDC-450RA	15 m			

Câbles filetés M12 à 4 broches — à double raccord				
Modèle	Longueur	Type	Dimensions	Brochage
MQDEC-401SS	0,31 m	Mâle droit/Femelle droit		<p>Femelle</p> <p>Mâle</p> <p>1 = marron 2 = blanc 3 = bleu 4 = noir</p>
MQDEC-403SS	0,91 m			
MQDEC-406SS	1,83 m			
MQDEC-412SS	3,66 m			
MQDEC-420SS	6,10 m			
MQDEC-430SS	9,14 m			
MQDEC-450SS	15,2 m	Mâle coudé/ Femelle droit		
MQDEC-403RS	0,91 m			
MQDEC-406RS	1,83 m			
MQDEC-412RS	3,66 m			
MQDEC-420RS	6,10 m			
MQDEC-430RS	9,14 m			
MQDEC-450RS	15,2 m			

Câbles filetés M12 à 8 broches — Double raccord				
Modèle (8-broches/8-broches) ²	Longueur	Type	Dimensions	Brochage
DEE2R-81D	0,3 m (1 ft)	Femelle droit / Mâle droit		<p>Femelle</p> <p>Mâle</p> <p>1 = Blanc 2 = Marron 3 = Vert 4 = Jaune 5 = Gris 6 = Rose 7 = Bleu 8 = Rouge</p>
DEE2R-83D	0,91 m (3 ft)			
DEE2R-88D	2,44 m (8 ft)			
DEE2R-815D	4,57 m (15 ft)			
DEE2R-825D	7,62 m (25 ft)			
DEE2R-850D	15,24 m (50 ft)			
DEE2R-875D	22,86 m (75 ft)			
DEE2R-8100D	30,48 m			

5.2 Adaptateurs et autres accessoires

Modèle	Description
SI-RFA-TS	Adaptateur en T SI-RF pour connexion en série, 4 broches - 8 broches - 4 broches
SI-RFA-TK	Adaptateur en T SI-RF pour la connexion du bouton de reset, 8 broches - 4 broches - 8 broches
SI-RFA-P	SI-RF - Connecteur de terminaison M12

² Les câbles standard sont en PVC jaune avec surmoulage noir. Pour les câbles en PVC et surmoulage noir, ajoutez le suffixe « B » à la référence (par exemple, DEE2R-81DB)

Modèle	Description
SI-RFA-DM1	Module de diagnostic SI-RF avec 8 sorties numériques et 1 circuit de diagnostic Interfaces : IO-Link, USB 2.0
SI-RDA-DM2	Module de diagnostic SI-RF avec 1 circuit de diagnostic Interfaces : IO-Link

5.3 Contrôleurs de sécurité

Les contrôleurs de sécurité offrent une solution logique de sécurité basée sur un logiciel et entièrement configurable afin de surveiller les dispositifs de sécurité et d'autres dispositifs auxiliaires. Pour en savoir plus sur les autres modèles et les modules d'extension XS26, consultez le manuel d'instructions réf. [174868](#) (XS/SC26-2).

Modèles non extensibles	Modèles extensibles	Description
SC26-2	XS26-2	26 E/S convertibles et 2 sorties de sécurité transistorisées redondantes
SC26-2d	XS26-2d	26 E/S convertibles et 2 sorties de sécurité transistorisées redondantes avec affichage
SC26-2e	XS26-2e	26 E/S convertibles et 2 sorties de sécurité transistorisées redondantes avec Ethernet
SC26-2de	XS26-2de	26 E/S convertibles et 2 sorties de sécurité transistorisées redondantes avec affichage et Ethernet
SC10-2roe		10 entrées, 2 sorties de relais de sécurité redondantes (avec 3 contacts chacune) (compatibles ISD)

5.4 Modules de sécurité (entrée) universels

Les modules de sécurité UM-FA-xA fournissent des sorties (de sécurité) de relais à guidage forcé pour le système Interrupteur de sécurité SI-RF si l'installation nécessite un reset manuel externe ou une surveillance des commutateurs externes (EDM). Référez-vous à la fiche technique réf. [141249](#) pour plus d'informations.

Modèle	Description
UM-FA-9A	3 contacts de sortie redondants normalement ouverts (N.O.) de 6 A
UM-FA-11A	2 contacts de sortie redondants normalement ouverts (N.O.) de 6 A plus 1 contact auxiliaire normalement fermé (N.F.)

6 Assistance et maintenance du produit

6.1 Maintenance et entretien

Éliminez toute contamination par des matériaux métalliques pour éviter toute diminution de la distance de commutation. N'utilisez pas de produits de nettoyage contenant de l'alcool.

L'Interrupteur de sécurité SI-RF ne nécessite pas d'entretien.

Pour qu'il fonctionne longtemps et sans problème, veuillez vérifier régulièrement ce qui suit :

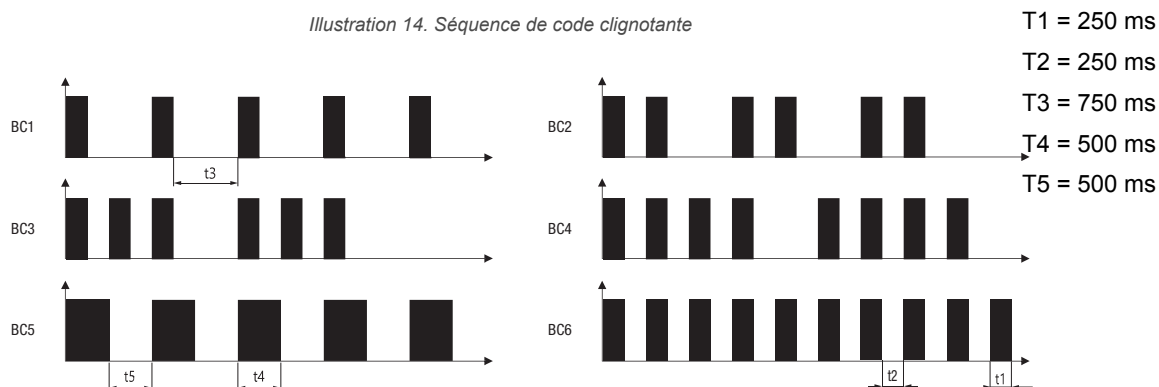
- Fixation solide de tous les composants
- Fonction de commutation fiable
- En cas de dommage, remplacement des composants concernés

Exclusion de responsabilité - En cas de non-respect des instructions données (concernant l'utilisation prévue, les consignes de sécurité, l'installation et le raccordement par du personnel qualifié et le contrôle de la fonction de sécurité), la responsabilité du fabricant n'est plus engagée.

6.2 LED d'état

LED d'état	Informations pour	Couleur	État	Signification		
	État de fonctionnement	Vert	ON	Capteur OK		
			Clignotant (BC1)	Reset attendu (uniquement avec une entrée de reset)		
			Clignotant (BC2)	Fonction d'entrée non satisfaite		
			Actionneur	Ambre	ON	Actionneur à portée, code correct
					Clignotant (BC5)	Actionneur à la limite du champ de détection
					Clignotant (BC2)	Actionneur à portée, code incorrect
	Clignotant (BC1)	Pas d'apprentissage de l'actionneur				
	Apprentissage	Vert, ambre	Clignotement (BC6 pendant 1,5 s)	Code de l'actionneur stocké temporairement		
			Clignotement (BC6 pendant 3 s)	Code de l'actionneur correctement stocké		
	Erreur	Rouge	ON	Défaillance de surveillance de la tension		
			Clignotant (BC2)	Défaut OSSD détecté (désactivation après un délai déterminé)		
			Clignotant (BC4)	Défaut interne (fonctionnement possible après reset de l'alimentation)		

Illustration 14. Séquence de code clignotante




6.3 Informations disponibles via ISD

Les informations suivantes peuvent être obtenues à partir de la chaîne ISD et d'une unité de diagnostic ou d'un contrôleur de sécurité compatible ISD.

Table 1. Données cycliques sur la chaîne

Nom abrégé	Format des données	Signification des données
Nombre différent	1/0	Le nombre d'appareils dans la chaîne ne correspond pas à celui de la configuration
Ordre différent	1/0	L'ordre des appareils dans la chaîne ne correspond pas à celui de la configuration
Aucune donnée ISD détectée	1/0	Aucune donnée ISD (ou données ISD corrompues) n'est transmise (reçue par l'appareil de diagnostic)
Dispositif incompatible	1/0	La chaîne ou une unité de la chaîne possède des données mais pas des données ISD
ISD détecté non configuré	1/0	Des données ISD sont détectées sur les entrées qui ne sont pas configurées comme entrées ISD
Connecteur d'extrémité manquant	1/0	Fiche du connecteur d'extrémité absente (ou les entrées du premier appareil sont à l'état bas)
Actionneur non programmé	1/0	L'unité à codage unique ou élevé n'a pas été programmée pour détecter un actionneur
Détection du mauvais actionneur	1/0	Un mauvais actionneur a été présenté à un capteur à codage unique ou élevé
Erreur d'unité interne	1/0	Une unité de la chaîne présente une erreur interne
Défaut de sortie détecté	1/0	Une unité de la chaîne présente un défaut de sortie et se désactivera après le délai de mise hors tension

Table 2. Données d'unités individuelles — Indicateurs

Nom abrégé	Format des données	Signification des données
Actionneur détecté	1/0	Le capteur SI-RF détecte un actionneur  Remarque: Il n'est pas nécessaire qu'il s'agisse de l'actionneur qu'il a appris.
Mauvais actionneur	1/0	Le capteur SI-RF détecte un actionneur avec un « code reçu » qui ne correspond pas au « code attendu ». Pour les valeurs des codes, voir Table 4 à la page 24.
Capteur non couplé	1/0	Pas d'apprentissage de l'actionneur par un capteur à codage unique ou élevé
Sortie 1	1/0	La sortie 1 est activée
Sortie 2	1/0	La sortie 2 est activée
Portée marginale	1/0	Un actionneur est détecté mais il est situé à l'extrémité de la plage de détection (à une distance de 13 à 15 mm du capteur)
Entrée 1	1/0	L'entrée 1 du dispositif ISD est activée
Entrée 2	1/0	L'entrée 2 du dispositif ISD est activée
Reset local attendu	1/0	Un dispositif ISD équipé de la fonction de verrouillage nécessite un reset
Avertissement de tension de fonctionnement	1/0	La tension du dispositif ISD est à la limite des spécifications
Erreur de données ISD	1/0	Bit d'erreur ISD, données corrompues reçues de la chaîne de commutateurs ISD SI-RF

Nom abrégé	Format des données	Signification des données
Défaut d'entrée de sécurité	1/0	Le système a détecté un défaut sur une entrée de sécurité d'un dispositif ISD, remise sous tension requise
Erreur de sortie	1/0	Le dispositif ISD détecte un court-circuit de sortie vers la tension ou la terre. Cela fait démarrer le compteur de « désactivation de la sortie ». Pour les valeurs des codes, voir Table 4 à la page 24.
Erreur de tension de fonctionnement	1/0	La tension de l'appareil ISD est supérieure (plus de 30 Vcc) ou inférieure (moins de 19,2 Vcc) à la limite de la plage
Remise sous tension requise	1/0	Le dispositif ISD détecte un défaut, remise sous tension requise

Table 3. Données d'unités individuelles — Configuration




Nom abrégé	Format des données	Signification des données
Dispositif de reset local	1/0	Le dispositif ISD inclut la fonction de verrouillage
Niveau de codage élevé	1/0	Le niveau de codage du capteur SI-RF est élevé/unique
En cascade	1/0	Le dispositif ISD inclut la fonction de cascade  Remarque: C'est toujours le cas pour les modèles SI-RF avec ISD.
Sorties à tolérance de panne	1/0	Indique que le dispositif ISD comprend la fonction de sortie à tolérance de panne, où les pannes de sortie provoquent un délai d'arrêt/défaillance de 20 minutes  Remarque: C'est toujours le cas pour les modèles SI-RF avec ISD.

Table 4. Données d'unités individuelles — Valeurs

Nom abrégé	Format des données	Signification des données
Dispositif		Type de dispositif ISD
Code attendu		Pour les capteurs SI-RF à codage élevé ou unique, affiche le code de l'actionneur appris par le capteur
Code reçu		Affiche le code de l'actionneur détecté par le capteur SI-RF
Apprentissages restants	nombre	Pour les capteurs SI-RF à codage élevé et unique, affiche le nombre d'apprentissages disponibles restant  Remarque: Les unités à codage faible et les unités à codage unique déjà programmées affichent (0).
Nombre d'erreurs de tension	nombre	Nombre d'avertissements de tension reçus au cours des 60 dernières secondes (la tension est vérifiée toutes les secondes), nombre compris entre 0 et 60
Nombre d'opérations	nombre	Nombre de cycles d'activation/désactivation auxquels le capteur a été soumis
Délai de désactivation de la sortie	nombre	Compteur du retard pour certaines erreurs de sortie (0 = inactif, 20 à 1 = minutes restantes jusqu'au verrouillage du dispositif)
Nombre d'avertissements de portée	nombre	Pour les capteurs SI-RF, nombre d'avertissements de portée reçus au cours des 60 dernières minutes. Le compteur s'incrémente lorsqu'au moins la moitié des tentatives de lecture RFID effectuées en une minute ont un avertissement de portée.
Tension d'alimentation	nombre	Tension d'entrée réelle détectée par le capteur ISD
Température interne	nombre	Température interne du capteur ISD (°C)

Nom abrégé	Format des données	Signification des données
Distance de l'actionneur	nombre	Distance entre l'actionneur et le capteur SI-RF. Cette valeur est affichée en pourcentage de la portée du capteur SI-RF.
Nom de société attendu		Le code société de Banner est 6
Nom de société reçu		Le code société de Banner est 6

6.4 Nous contacter

Le siège social de Banner Engineering Corp. a son adresse à :

9714 Tenth Avenue North Minneapolis, MN 55441, USA Téléphone : + 1 888 373 6767

Pour une liste des bureaux et des représentants locaux dans le monde, visitez la page www.bannerengineering.com.

6.5 Garantie limitée de Banner Engineering Corp.

Banner Engineering Corp. garantit ses produits contre tout défaut lié aux matériaux et à la main d'oeuvre pendant une durée de 1 an à compter de la date de livraison. Banner Engineering Corp. s'engage à réparer ou à remplacer, gratuitement, tout produit défectueux, de sa fabrication, renvoyé à l'usine durant la période de garantie. La garantie ne couvre en aucun cas la responsabilité ou les dommages résultant d'une utilisation inadaptée ou abusive, ou d'une installation ou application incorrecte du produit Banner.

CETTE GARANTIE LIMITÉE EST EXCLUSIVE ET PRÉVAUT SUR TOUTES LES AUTRES GARANTIES, EXPRESSES OU IMPLICITES (Y COMPRIS, MAIS SANS S'Y LIMITER, TOUTE GARANTIE DE QUALITÉ MARCHANDE OU D'ADÉQUATION À UN USAGE PARTICULIER), QUE CE SOIT DANS LE CADRE DE PERFORMANCES, DE TRANSACTIONS OU D'USAGES DE COMMERCE.

Cette garantie est exclusive et limitée à la réparation ou, à la discrétion de Banner Engineering Corp., au remplacement du produit. **EN AUCUNE CIRCONSTANCE, BANNER ENGINEERING CORP. NE SERA TENU RESPONSABLE VIS-À-VIS DE L'ACHETEUR OU TOUTE AUTRE PERSONNE OU ENTITÉ, DES COÛTS SUPPLÉMENTAIRES, FRAIS, PERTES, PERTE DE BÉNÉFICES, DOMMAGES CONSÉCUTIFS, SPÉCIAUX OU ACCESSOIRES RÉSULTANT D'UN DÉFAUT OU DE L'UTILISATION OU DE L'INCAPACITÉ À UTILISER LE PRODUIT, EN VERTU DE TOUTE THÉORIE DE RESPONSABILITÉ DÉCOULANT DU CONTRAT OU DE LA GARANTIE, DE LA RESPONSABILITÉ JURIDIQUE, DÉLICTUELLE OU STRICTE, DE NÉGLIGENCE OU AUTRE.**

Banner Engineering Corp. se réserve le droit de modifier ou d'améliorer la conception du produit sans être soumis à une quelconque obligation ou responsabilité liée à des produits précédemment fabriqués par Banner Engineering Corp. Toute utilisation ou installation inappropriée, abusive ou incorrecte du produit ou toute utilisation à des fins de protection personnelle alors que le produit n'est pas prévu pour cela annule la garantie. Toute modification apportée à ce produit sans l'autorisation expresse de Banner Engineering annule les garanties du produit. Toutes les spécifications publiées dans ce document sont susceptibles d'être modifiées. Banner se réserve le droit de modifier à tout moment les spécifications du produit ou la documentation. En cas de différences entre les spécifications et informations produits publiées en anglais et dans une autre langue, la version anglaise prévaut. Pour obtenir la dernière version d'un document, rendez-vous sur notre site : www.bannerengineering.com.

Pour des informations sur les brevets, voir www.bannerengineering.com/patents.